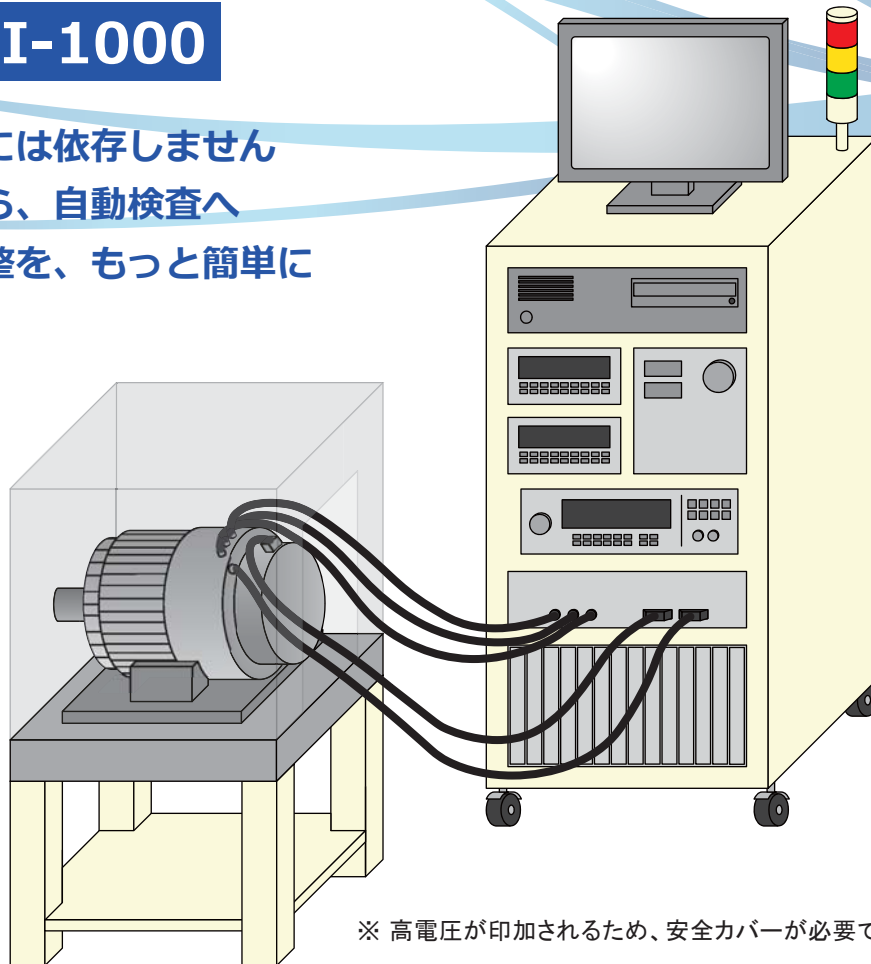


レゾルバ調整機能付

モータ静特性検査装置

型式 / MI-1000

- モータ容量には依存しません
- 人手検査から、自動検査へ
- レゾルバ調整を、もっと簡単に



※ 高電圧が印加されるため、安全カバーが必要です

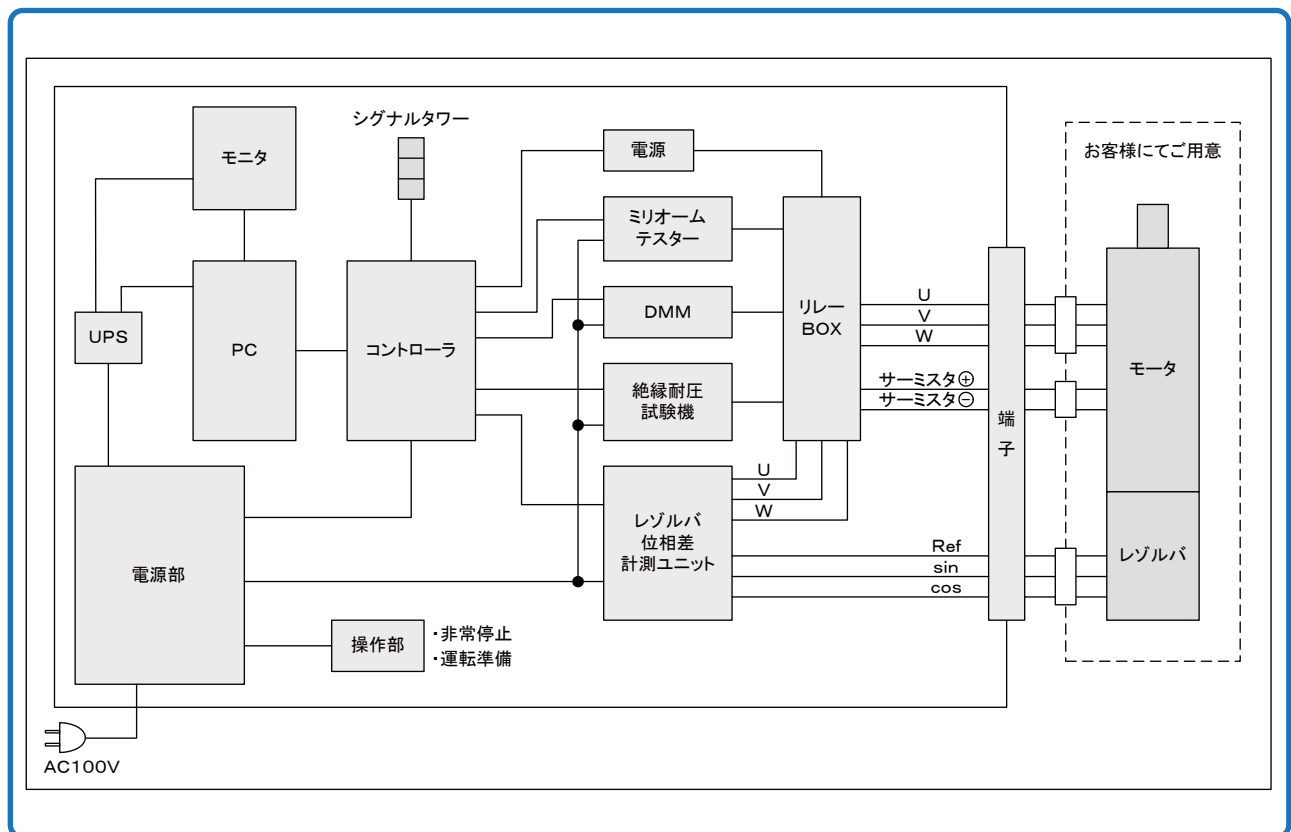
本装置は、レゾルバ調整機能を備えたモータ検査装置です。
負荷装置無しで コイル抵抗，サーミスタ，絶縁抵抗，絶縁耐圧の検査に加え、
レゾルバの位置調整が可能です。

- 負荷装置を使わずにレゾルバ調整を行うことが可能
- コイル抵抗，サーミスタ，絶縁抵抗，絶縁耐圧の検査を自動で行うことが可能
(専用ソフトが付属されます)
- 基準抵抗を用いた自動校正機能を装備 (セルフチェック機能)
- トレサビシステムに接続することで、検査結果をアップロードすることが可能
- オプションでバーコードリーダー，RFIDリーダーを接続可能

■ 基本仕様

項目	内容
対象ワーク	レゾルバ付 ブラシレスモータ ※ブレーキ付モータにも対応可能
コイル抵抗(温度補正付)	計測範囲:0.000mΩ ~ 30.000kΩ 計測精度:±0.06% rdg, +0.01% f・s(100mΩレンジ)
サーミスタ	計測範囲:100Ω ~ 100kΩ 計測精度:±1% rdg
絶縁抵抗	試験電圧:DC500V/DC1000V 計測範囲:0.2 ~ 2000MΩ (500V), 0.5 ~ 2000MΩ (1000V) 計測精度:±4% rdg(999MΩ以下)
絶縁耐圧	試験電圧:AC0.2 ~ 5kV 計測範囲:0.01 ~ 20mA 計測精度:±2% rdg, ±0.05mA(10mAレンジ)
レゾルバ ズレ量	計測範囲:±180° 計測精度:±0.1° (10回連続繰返し精度) モータ極数:2 ~ 9 レゾルバ軸倍角:1 ~ 9 レゾルバ変圧比:0.14 ~ 0.66

■ ブロック図



●開発・製造 Development / manufacture

NST 株式会社 エヌエスティー

〒433-8103 静岡県浜松市北区豊岡町58番地
PHONE. 053-430-6311 FAX. 053-430-6312
<http://www.nst-co.com>

本カタログの記載内容：2017年12月現在 製品改良の為、お断りなく仕様変更することがありますので御了承下さい。