

仕様 Specifications

項目 Item	内容 Description	備考 Note
計測内容 Measured content	モータとMRセンサの位相差 MRセンサの現在角度 Phase difference between a motor and MR Sensor. Current angle of a MR Sensor.	
計測精度 Measurement accuracy	±0.1° 以内 Within ± 0.1°	弊社標準環境における標準条件での繰り返し精度 Repeated accuracy in the standard condition in our company's standard environment.
対象モータ Supported motors	極対数 : 2~9極対 誘起電圧 : 100V以下 No. of poles: 2 to 9 poles Inductive voltage: 100 V or less	極対数設定可能 No. of poles settable.
対象MRセンサ Supported MR Sensor	信号入力 : 0~5V Signal Input: 0 to 5V	
供給電源 Power supply	単相 AC100V-240V 50/60Hz Single phase AC 100V to 240V 50/60Hz	
外形寸法(mm) External dimensions	W310×H320×D120	突起部分を含む Projected parts included.
重量 Weight	3.5kg	付属品含まず Accessories not included.
使用環境 Working environment	温度 0°C~50°C 湿度 15%~85% Temperature: 0 to 50°C Humidity: 15 to 85%	
付属品 Accessories	モータ接続ケーブル(クリップ) Motor connection cable (Clip) MRセンサ接続ケーブル(M4丸端子) MR Sensor connection cable (M4 round terminal) 電磁ブレーキ接続ケーブル(クリップ) Electromagnetic brake connection cable (Clip) AC100V電源ケーブル AC 100V power supply cable	

アプリケーション例 Application examples

車載モータのMRセンサ調整とモータコイルの誘起電圧測定、絶縁耐圧試験、絶縁抵抗試験を行う装置です。

A device that performs MR Sensor adjustment of on-vehicle motor and inductive voltage measurement of motor coil, withstand voltage test, and withstand resistance test.

① 装置へは専用台車ごと移動し、専用台車上で調整検査を行います

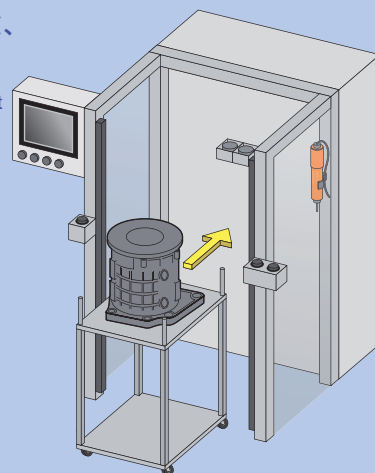
The device is transported on the specific carrier, and conduct the adjustment inspection on the specific carrier.

② 位相差の測定にはMR-Meterを使用します

The MR-Meter is used for the measurement of phase difference.

③ MRセンサの位相差測定と合わせて、誘起電圧測定、絶縁耐圧試験、絶縁抵抗試験を行います

Along with the MR sensor phase difference measurement, an inductive voltage measurement, withstand voltage test, and withstand resistance test.



MRセンサ取付角度計測器

MR Sensor Installation Angle Measuring Device

MR-Meter

型式 Model / MR-100



■ モータを手回しするだけで取付角度を計測可能

Installation angle measurable just by manually turning a motor.

■ ±0.1° の精度で計測可能

Measurable with ± 0.1° precision.

■ 多種のモータに対応

Supports various types of motors.

■ ケーブルを本体に収納できるので、コンパクトに持ち運び可能

Storable cable to the main body makes portable and easy to carry.

モータを手回しするだけで簡単にMRセンサの取付角度を計測できます。

リアルタイムで角度が画面表示されるので、画面を見ながらの調整が可能です。

Installation angle measurable just by manually turning a motor.

Able to adjust by looking at the screen that displays real time angle data.

株式会社 エヌエスティー

●開発・製造 Development / manufacture

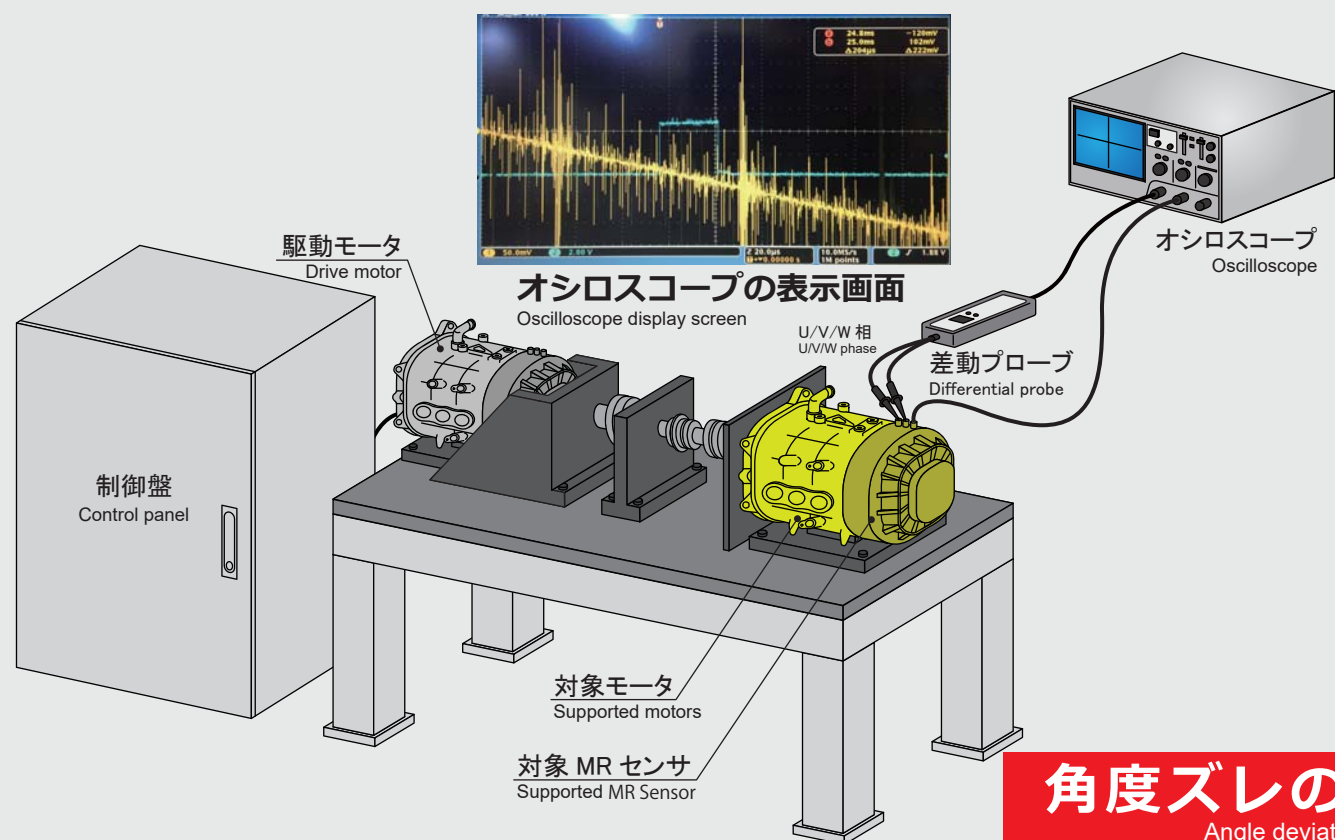
NST 株式会社 エヌエスティー

本社 Headquarters /
〒433-8103 静岡県浜松市北区豊岡町58番地
PHONE. 053-430-6311 FAX. 053-430-6312
http://www.nst-co.com

58 Toyooka-cho, Kita-ku, Hamamatsu-shi, Shizuoka-ken,
433-8103 JAPAN
PHONE.+81-53-430-6311 FAX.+81-53-430-6312

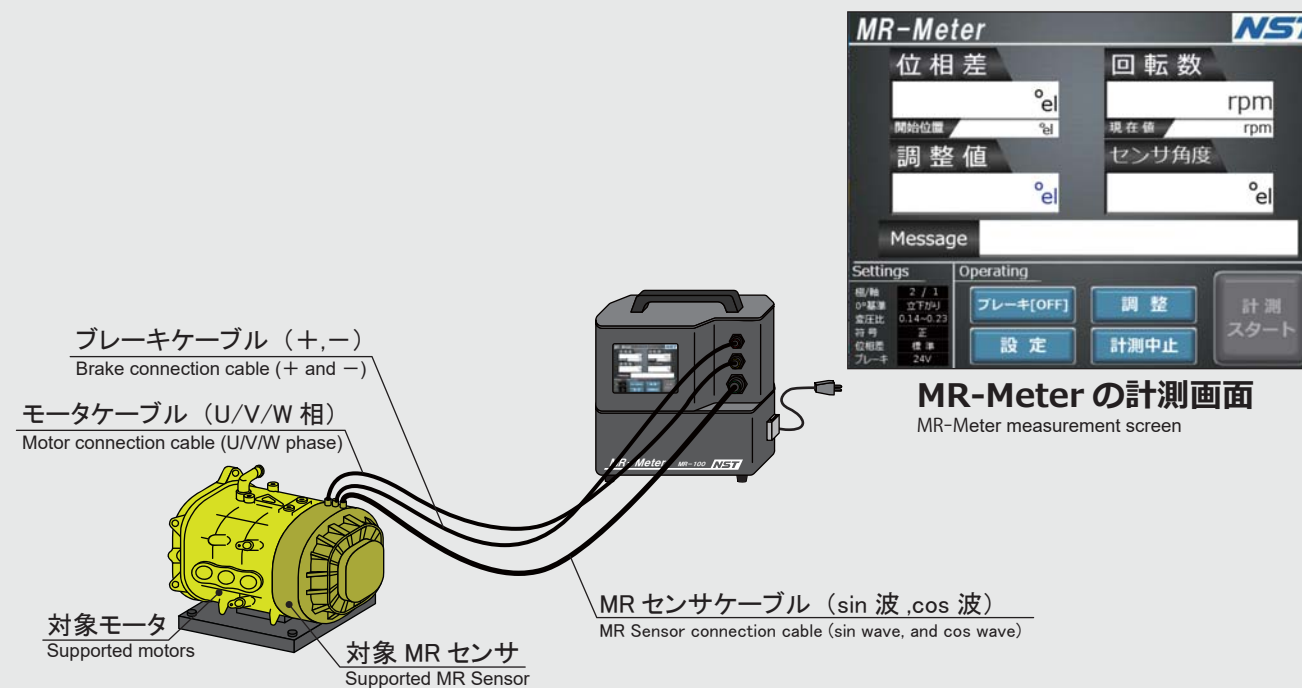
本カタログの記載内容 : 2019年12月現在 製品改良の為、お断りなく仕様変更することがありますので御了承下さい。
Contents of this catalog: As of December 2019 Specifications may change without notice for product improvement.

既存方式 Existing method



角度ズレの調整をより簡単に
Angle deviation can be adjusted more easily.

MR-Meter



外部駆動装置が必要
An external motor device is necessary.

簡単計測
Simple measurement

モータを手回しするだけで計測可能
Installation angle measurable just by manually turning a motor.

オシロスコープ波形表示からの読み取り
Read from the waveform display of oscilloscope.

高精度
High precision

数値表示により、定量化が可能
Able to quantify with the value display.

装置化されているため、持ち出し困難
Since it is a fixed facility, it is difficult to transport.

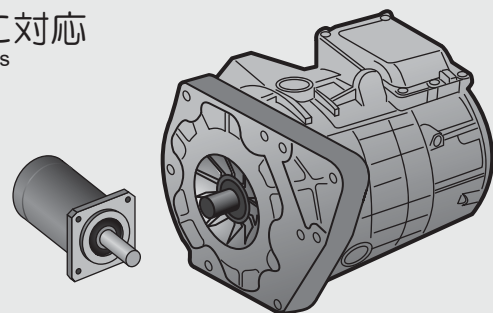
省スペース
Space saving

軽量・コンパクトで持ち運び可能
Light weight and compact, easy to carry.

特長 Features

高精度 High accuracy

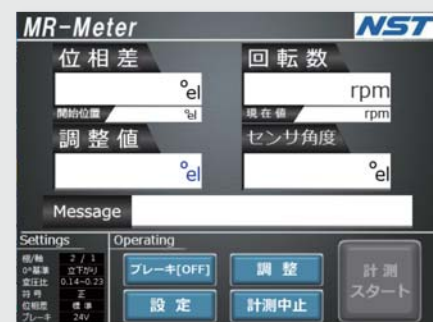
- ① モータを手回しするだけで取付角度を計測
Installation angle measurable just by manually turning a motor
- ② $\pm 0.1^\circ$ の精度で計測可能
Measurable with $\pm 0.1^\circ$ accuracy
- ③ 多種多様なモータに対応
Supports various types of motors



タッチパネル式5.7インチLCD
(表示分解能1/100)

5.7 inches LCD with touch panel (Display resolution 1/100)

計測画面 Measurement screen



設定画面 Settings screen



ケーブル収納BOX内蔵
Built-in cable storage box

持ち運びに便利なハンドル付き
Carrying handle for easy moving

