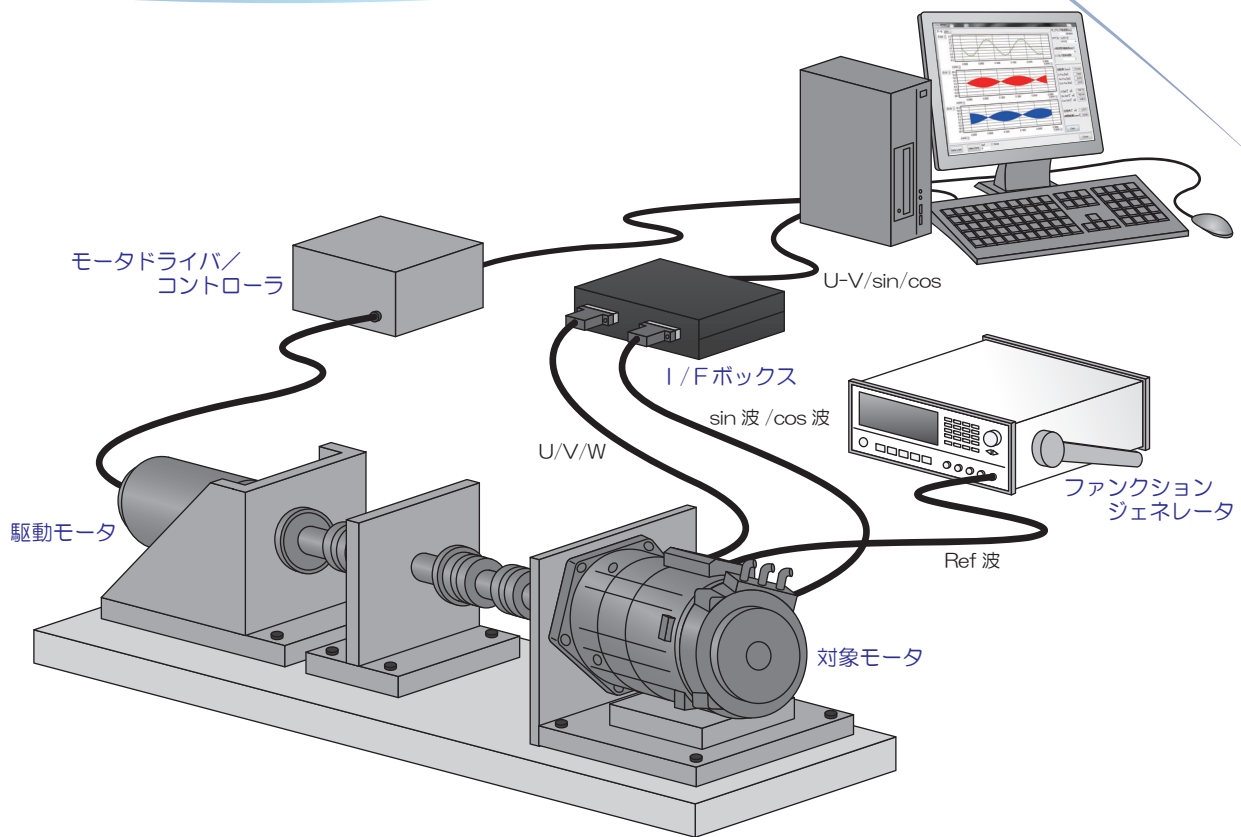


# レゾルバ位相計測装置

- 計測分解能  $0.001^\circ$
- R/Dコンバータ不要
- 各種モータ/レゾルバに対応



車載用モータに取り付けられるレゾルバは取付誤差が発生します。本装置は、この取付誤差（位相差）を計測する装置です。

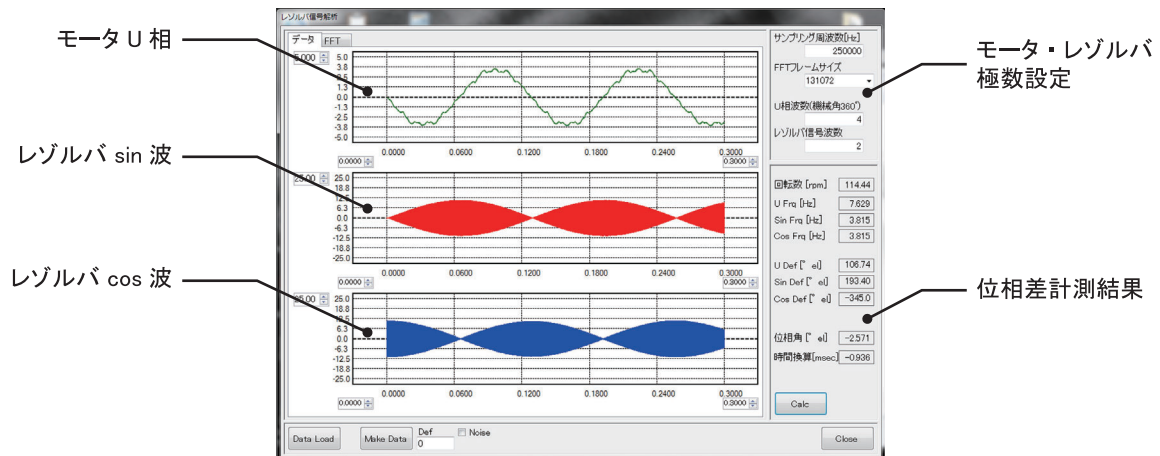
- R/Dコンバータモジュールを使用せず、レゾルバから直接信号を入力するため、正確な計測が可能
- 駆動モータの制御と計測処理を1つのPCで行うため、全自動での計測が可能
- モータ極数、レゾルバ軸倍角の設定が可能のため、様々な種類のワークを計測可能

## ■ 仕様

項目	内容
対象モータ	モータ: 3相モータ 回転数: 100rpm~3,000rpm (評価回転数) 誘起電圧: 最大30V
対象レゾルバ	Ref波: 10KHz~20KHz 出力信号: sin波/cos波
駆動モータ	モータ: ACサーボモータ 回転数: 100rpm~3,000rpm 駆動トルク: 対象ワークによる
計測項目	U相誘起電圧: 最大30V Ref / sin / cos 電圧 モータU相とレゾルバの位相差(電気角): $\pm 90^\circ$

## ■ PCソフト

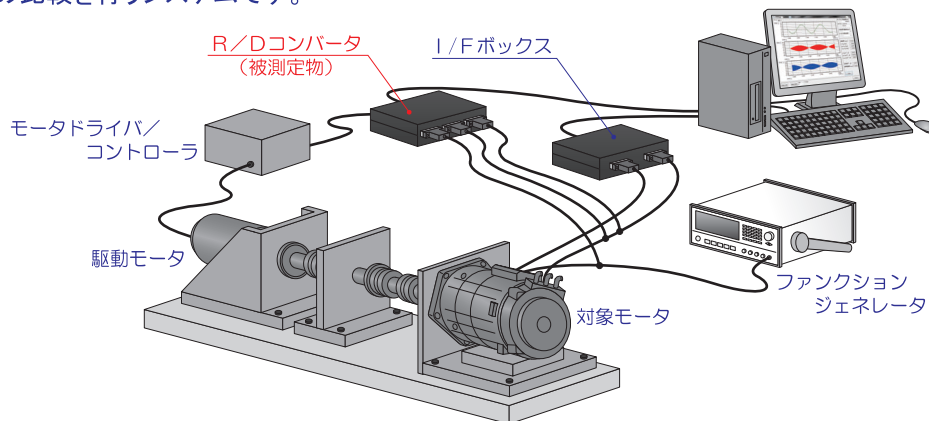
モータからのU相波形、レゾルバsin波形/cos波形をオシロスコープのように波形表示します。波形は拡大・縮小が可能で、見たい範囲を抽出できます。計測結果表示部には、位相が0.001°分解能で表示されます。



## ■ アプリケーション例

### R/Dコンバータ評価

R/Dコンバータモジュールの精度評価のため、レゾルバからの直接信号とR/Dコンバータモジュールからの変換信号の比較を行うシステムです。



●開発・製造 Development / manufacture

**NST** 株式会社 エヌエスティー

〒433-8103 静岡県浜松市北区豊岡町58番地  
PHONE. 053-430-6311 FAX. 053-430-6312  
<http://www.nst-co.com>

本カタログの記載内容：2024年1月現在 製品改良の為、お断りなく仕様変更することがありますので御了承下さい。